

MUSCHELGRIFF KEIROS™

Türmuschelgriff mit überzeugender Funktionalität
in schlichtem Design

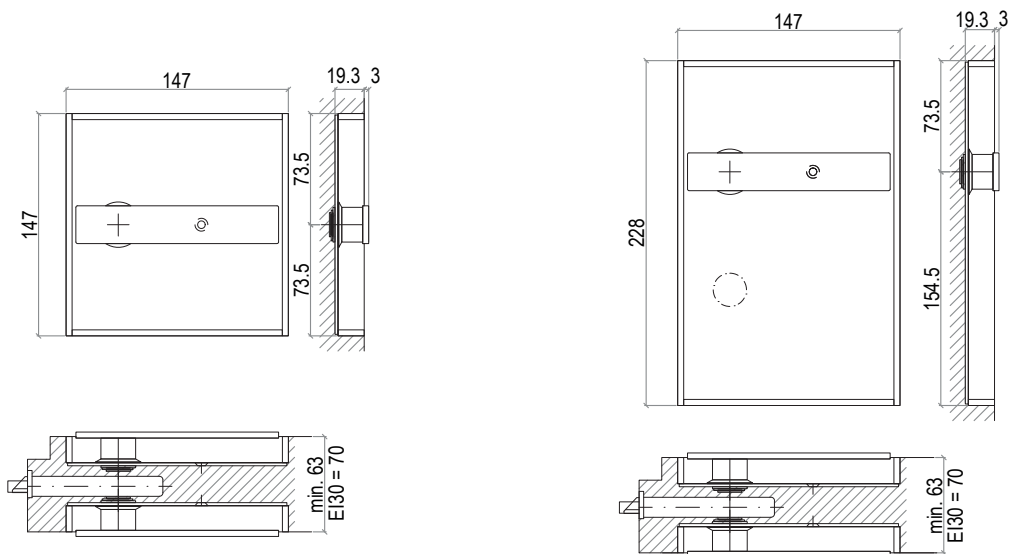
- Einbautiefe 20 mm oder 39 mm
- Wird bündig ins Türblatt eingelassen
- Ansicht/Materialstärke 4 mm
- Oberfläche Edelstahl matt (weitere Oberflächen auf Anfrage)
- Drehbares Drückerlochteil, befestigt auf dem Einlassmuschelschild
- Türdrücker bündig mit Türblattoberfläche



Muschelgriff KEIROS-147-B20 (147x147x20 mm) und KEIROS-228-B20 (228x147x20 mm)



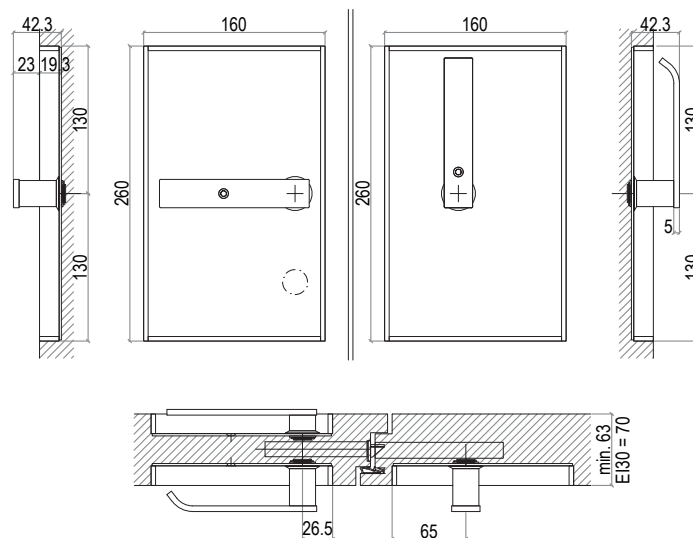
Muschelgriff KEIROS-147-B20 (147x147x20 mm) und KEIROS-228-B20 (228x147x20 mm)



Muschelgriff KEIROS-260-V20 vorstehend EN 179 (260x160x20 mm)



Muschelgriff KEIROS-260-V20 vorstehend EN 179 (260x160x20 mm)



Muschelgriff KEIROS-260-B39 bündig EN 179 (260x160x39 mm)



Muschelgriff KEIROS-260-B39 bündig EN 179 (260x160x39 mm)

