

Verglasung Holz/Glas FRAMESTAR™

Vielseitig elegant

Die filigrane Holz/Glas-Fensterfront mit ihrem schmalen Fries ist Understatement pur. Mit nur 64 mm Stärke besticht FRAMESTAR durch ihren hohen ästhetischen Wert. Die qualitativ hochwertigen Holz-/Glaselemente bieten eine grosse Gestaltungsfreiheit, auch durch die möglichen Übergrößen und die Stapelbarkeit für sehr hohe Glaswände. Dies ergibt auch die Vielzahl an Einsatzgebieten, seien es Schul- und Bürogebäude, Spitäler, Labors oder hochwertige Überbauungen. FRAMESTAR ist zudem bekannt als Kontrastelement in der modernen Architektur mit grossem Sichtbeton-Anteil.

Schallschutz bis 44 dB

Schmales Rahmenfries: 78 mm, Übergrößen bis 5.30 m mit Brandschutz EI60 möglich

Nachhaltig dank FSC-zertifiziertem Massiv-Hartholz

Kombinierbar mit

- Trennwandsystem DELTASTAR/FRAMESTAR/CLEARSTAR/MONOSTAR/PYROSTAR
- Allen gängigen Wandaufbauten
- Gleitendem Deckenanschluss
- Verschiedenen Aluminium- und Holzargen-Kombinationen
- Vollblatt- und Fenstertüren





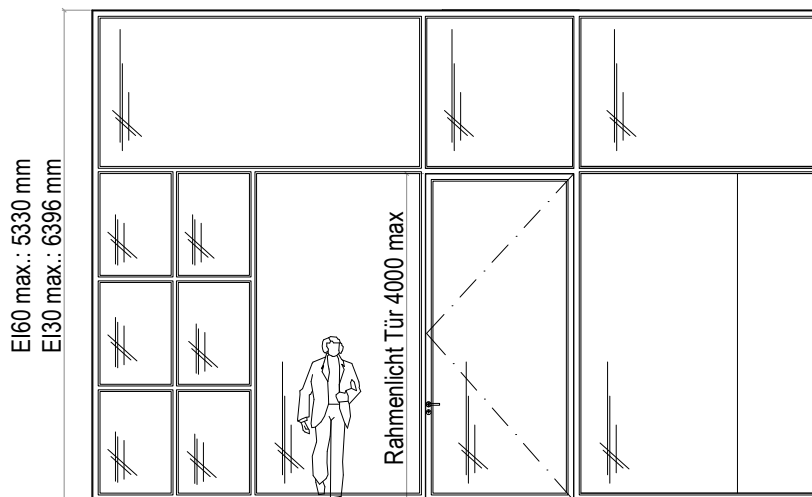
Typ	Verglasung Holz/Glas (193)
Material	FSC-zertifiziertes Massiv-Hartholz mit Brandschutzglas
Brandschutzklasse	EI30, EI60
Tragkonstruktion	Mauerwerk/Leichtbauwand/freistehend
Elementstärke	65 mm
Schallschutzwerte	Rw = 38-44 dB (Laborwert) mit entsprechendem Glasaufbau
U-Wert	Ug: max. 0.7 W/(m ² K) mit entsprechendem Glasaufbau
Oberflächen	Grundiert zum Streichen, gespritzt (RAL/NCS), furniert
Optionen	Stoßfugen vertikal, Weissglas, gleitender Deckenanschluss, Klimaausführung
Abmessungen	<p>Wandlänge unbeschränkt</p> <p>H 6396 mm, Element B 1800 × 3500 mm (VKF-Nr. 14450 - EI30)</p> <p>H 5330 mm, Element B 1800 × 3500 mm (VKF-Nr. 27659 - EI60)</p> <p>Mit vertikalem Glasstoß</p> <p>H 3000 mm, Element B 1500 mm (VKF-Nr. 17527 - EI30)</p> <p>H 3000 mm, Element B 2000 mm (VKF-Nr. 14450 - EI30)</p> <p>H 3000 mm, Element B 1200 mm (VKF-Nr. 27659 - EI60)</p> <p>H 4042 mm, Element B 1500 mm (VKF-Nr. 14926 - EI60)</p>
Kombinationen	<p>Holzblockrahmen (Kapitel 01.01), Fenstertüre (Kapitel 05.02)</p> <p>und Schiebetüre FRAMEGLISS (Kapitel 06.05)</p> <p>Trennwandelemente PYROSTAR (Kapitel 08.05)</p>

Entwickelt und hergestellt in der Schweiz

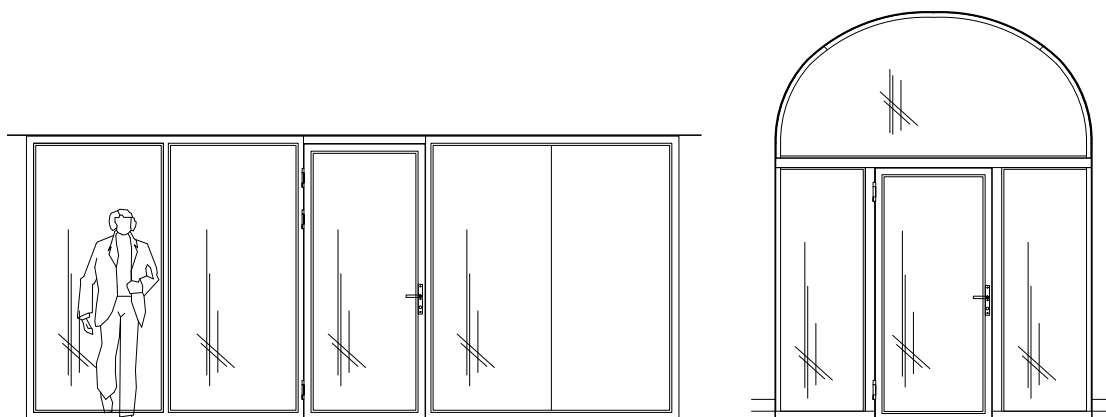


08.02

Ausführungsvarianten (Ansicht)

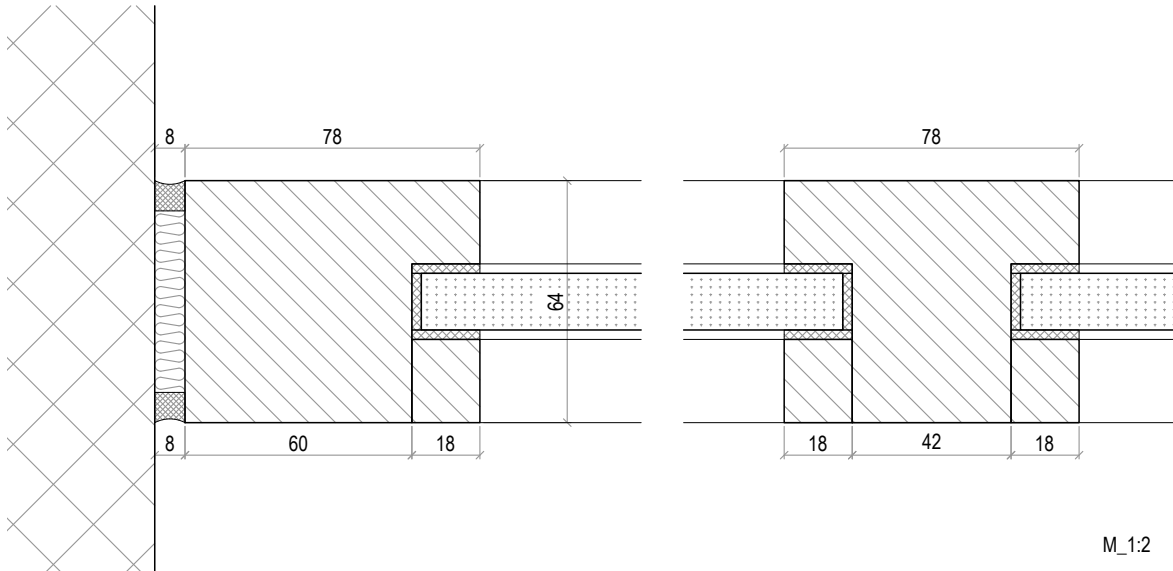


Ausführungsvarianten (Ansicht)

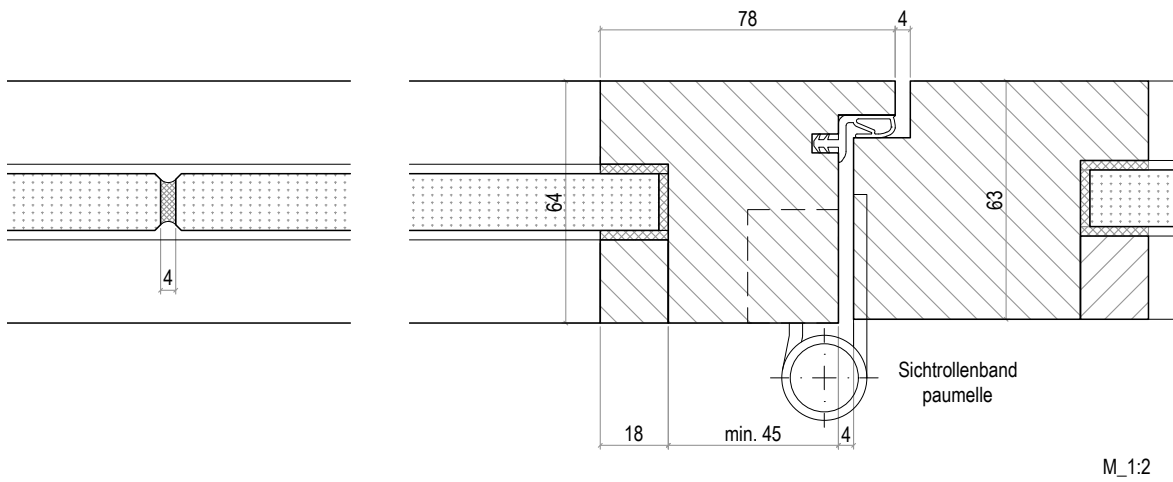


Aufgrund stetiger Weiterentwicklung unserer Produkte können sich Masse verändern - bitte lassen Sie diese vor Ausführung immer von uns bestätigen.

Verglasung EI30/EI60 (Horizontalschnitt)

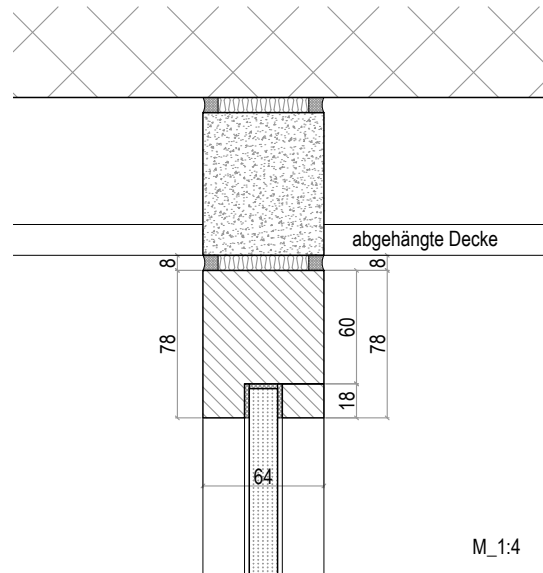
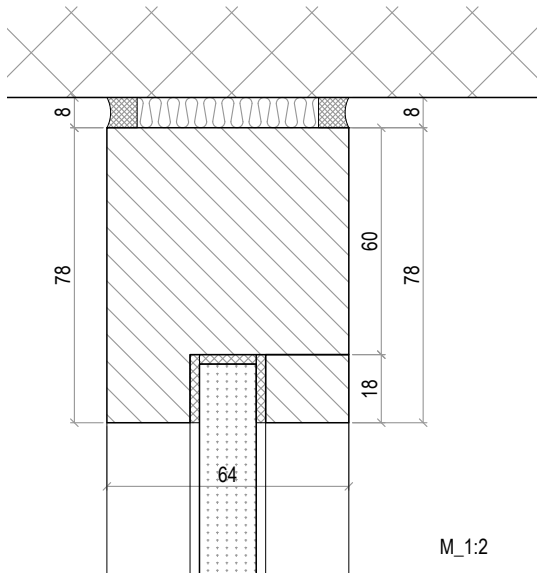


Variante mit vertikalem Glasstoss, Türanschlussdetail (Horizontalschnitt)

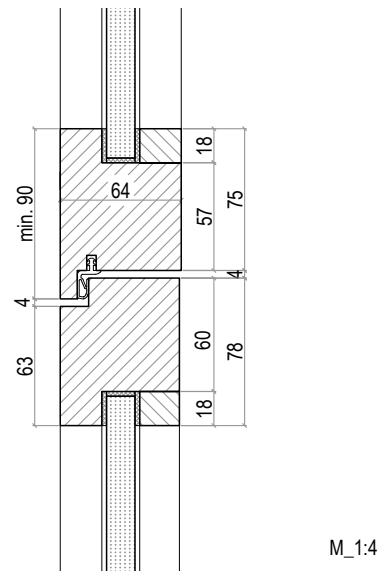
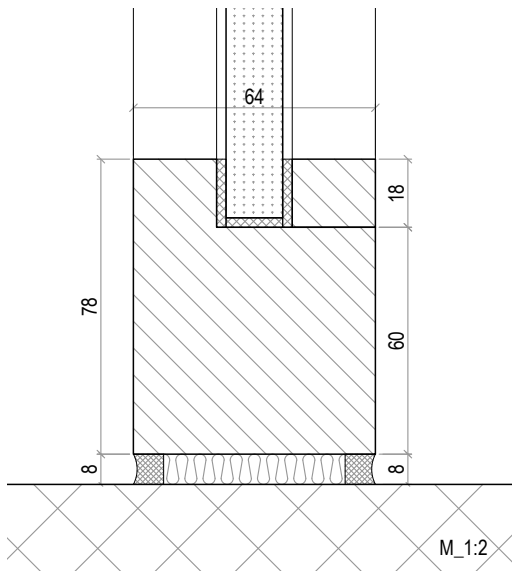


08.02

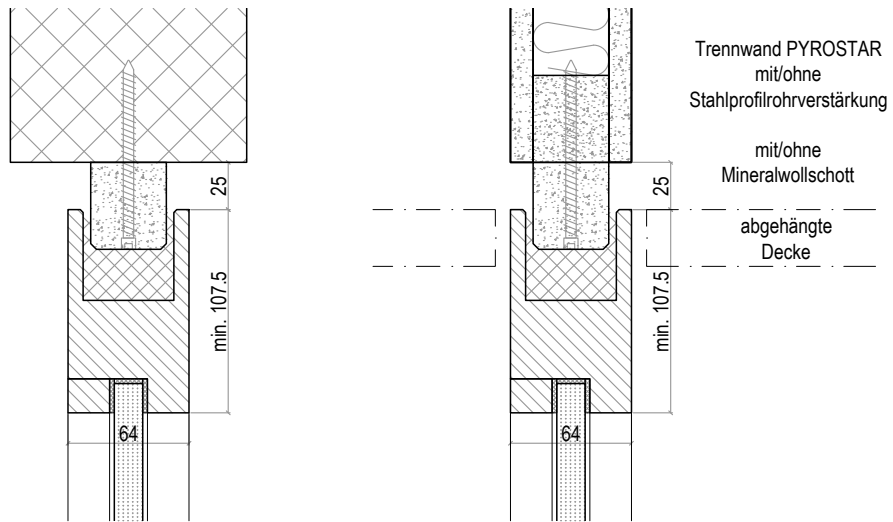
Verglasung EI30/EI60 mit Anschluss an Holzblockrahmen und Element PYROSTAR (Vertikalschnitt)



Verglasung EI30/EI60, Boden- und Türanschluss (Vertikalschnitt)

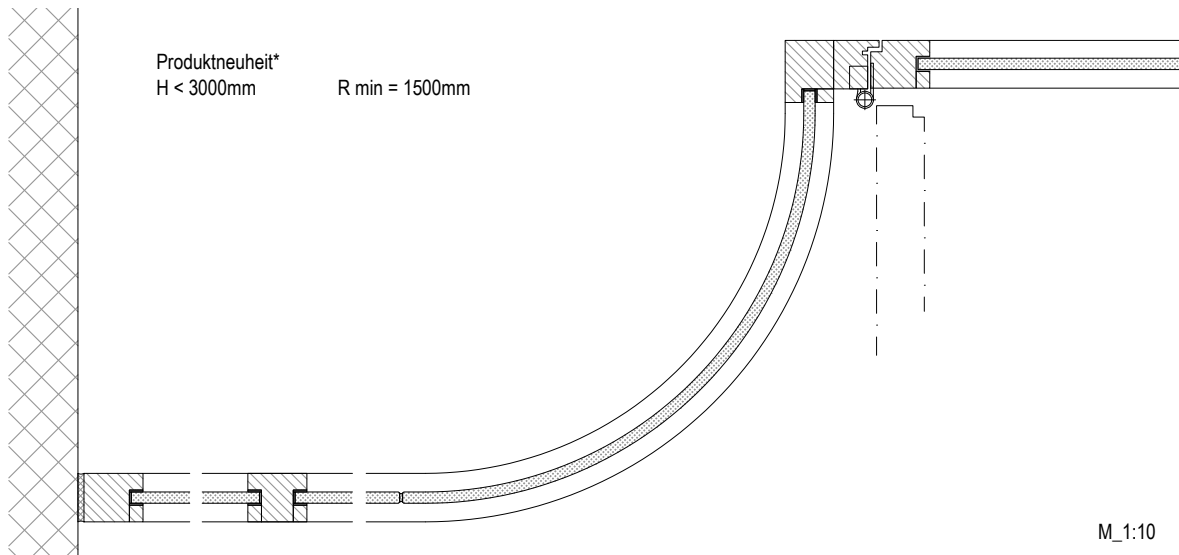


Verglasung EI30/EI60 mit gleitendem Deckenanschluss (Vertikalschnitt)



M_1:4

Gebogenes Element (Horizontalschnitt)



M_1:10

* Bitte lassen Sie sich die Abmessungen für Ihr Objekt freigeben.