

Schiebetüre UP SLIM™

Noch kompakter dank schmaler Laufschiene

Die schmale Laufschiene der Schiebetüre UP SLIM steigert den ästhetischen Wert der Türe. Flächenbündig in die Decke integriert kommt UP SLIM ohne sichtbaren Wandeinlauf aus. Das ist zurückhaltend und gleichzeitig eine Ansage, denn die kompakte Schiene wird kaum als Unterbruch in der Decke wahrgenommen. Ausführbar als Voll- oder Halbausführung, kombinierbar mit Schliesssystemen und mit einer Fluchttüre ist die Schiebetüre UP SLIM vielfältig einsetzbar.

Schmale Laufschiene: 46 mm

Übergrossen mit Brandschutz bis 6 m

1- oder 2-flügelig, teleskopiert

Kombinierbar mit

- Trennwandelement PYROSTAR
- Allen gängigen Norm-Tragkonstruktionen (Beton, Mauerwerk, Trockenbau)
- Muschelgriff PURROS/KEIROS integrierbar gemäss Fluchtwegnorm EN 179
- Mit Falzflügel





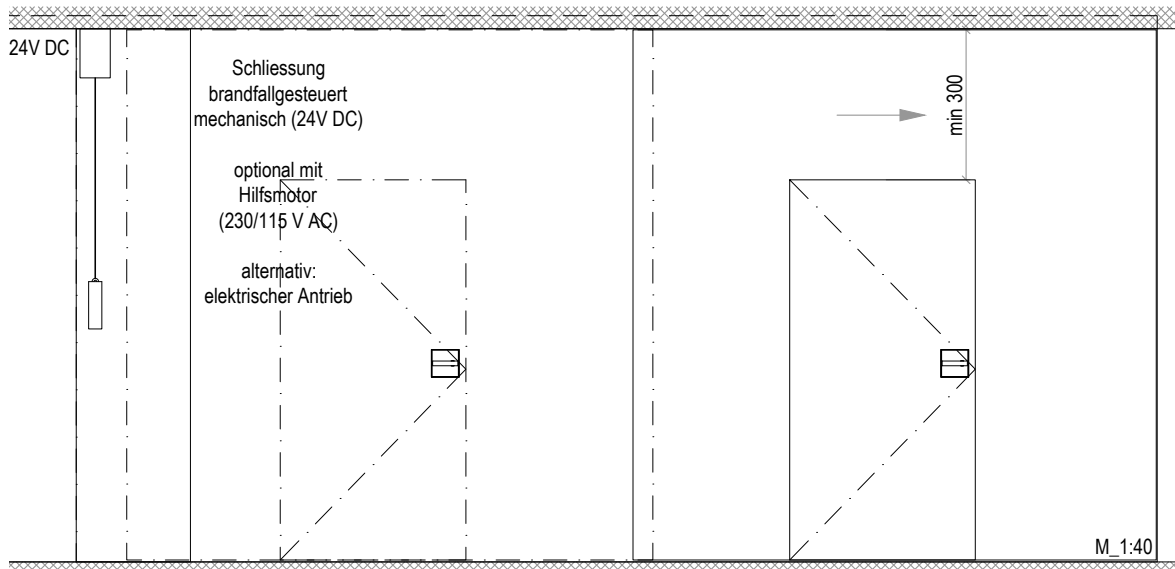
Typ	Schiebetüre (115)
Antrieb	Mechanische Schliessung, brandfallgesteuert, Öffnung von Hand, mit Hilfsmotor, elektrischer Antrieb
Material	Sandwichkonstruktion
Brandschutzklasse	EI30
Anzahl Flügel	1-/2-flügelig, teleskopiert
Tragkonstruktion	Mauerwerk/Leichtbauwand
Elementstärke	70 mm
Schallschutzwerte	Mit Spezialdichtungen möglich
Sicherheit	Druckausgleichende Fluchttüre, Einbruchschutz RC3
Oberflächen	Roh, grundiert zum Streichen, gespritzt (RAL/NCS), furniert, KH-belegt, Metall-belegt bis 3 mm
Optionen	Fluchttüre druckausgleichend, teleskopiert (1-3-teilig), mit Faltflügel
Durchganglichtmass	1-flügelig B 10531 × H 6000 mm (VKF Nr. 31140/31154) 1-flügelig teleskopiert (1-3 Elemente) B 21170 × H 6000 mm (VKF Nr. 31155/31157) 2-flügelig B 21042 × H 6000 mm (VKF Nr. 31156/31159) 2-flügelig teleskopiert (2×1-3 Elemente) B 42480 × H 6000 mm (VKF Nr. 31160/31163) Integrierte Fluchttüre B 1149 × H 2300 mm Integrierte Fluchttüre druckausgleichend B 2150 × H 2300 mm
Kombinationen	– Mit Faltflügel (Kapitel 06.07) – Trennwand PYROSTAR (Kapitel 08.05)

Entwickelt und hergestellt in der Schweiz

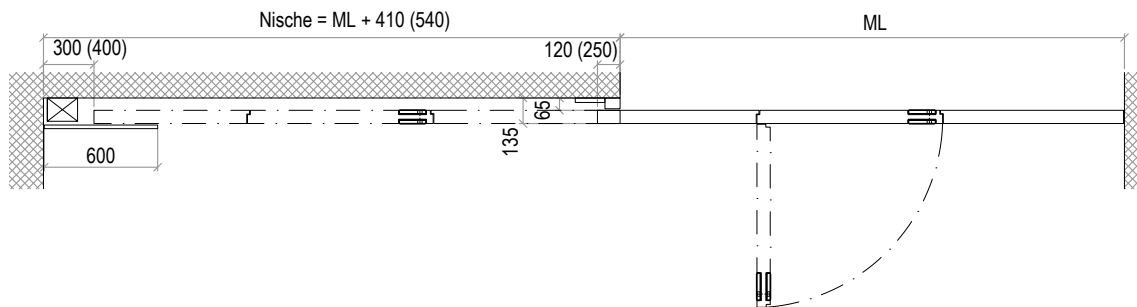


06.01

Ausführungsvariante ohne Nische, mit Fluchttüre (Ansicht)



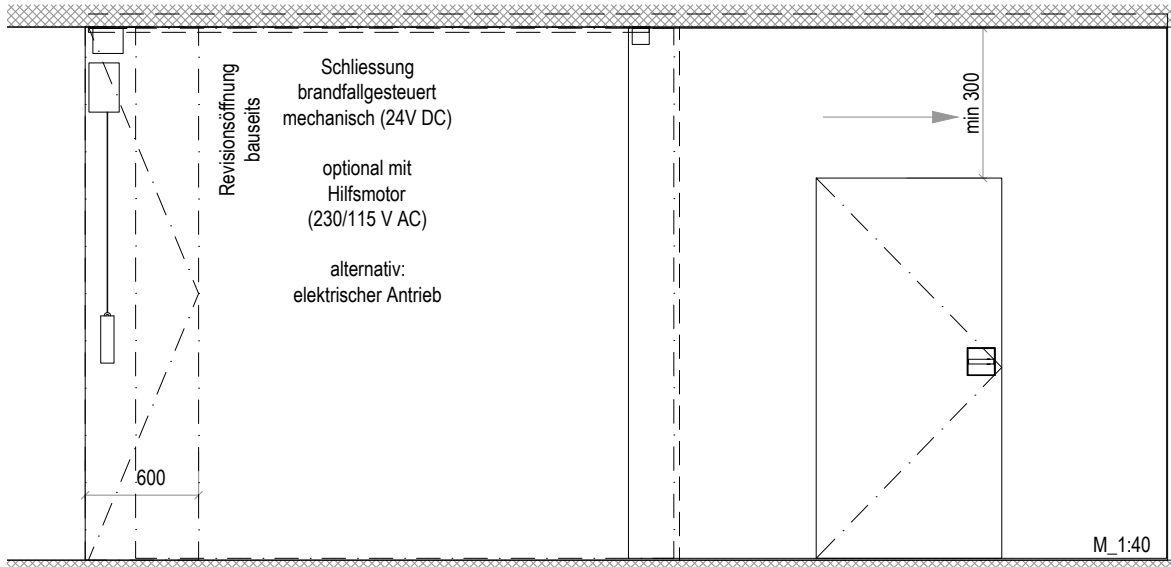
Ausführungsvariante ohne Nische, mit Fluchttüre, Massangaben (Horizontalschnitt)



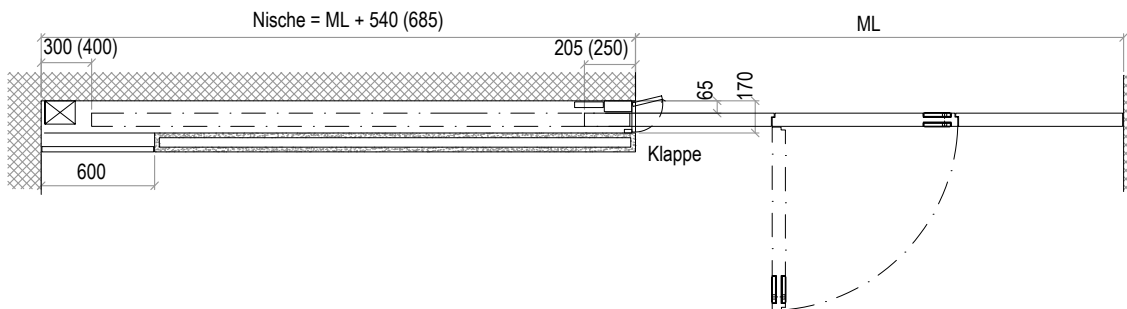
M_1:40

Aufgrund stetiger Weiterentwicklung unserer Produkte können sich Masse verändern - bitte lassen Sie diese vor Ausführung immer von uns bestätigen.

Ausführungsvariante mit Nische (Ansicht)



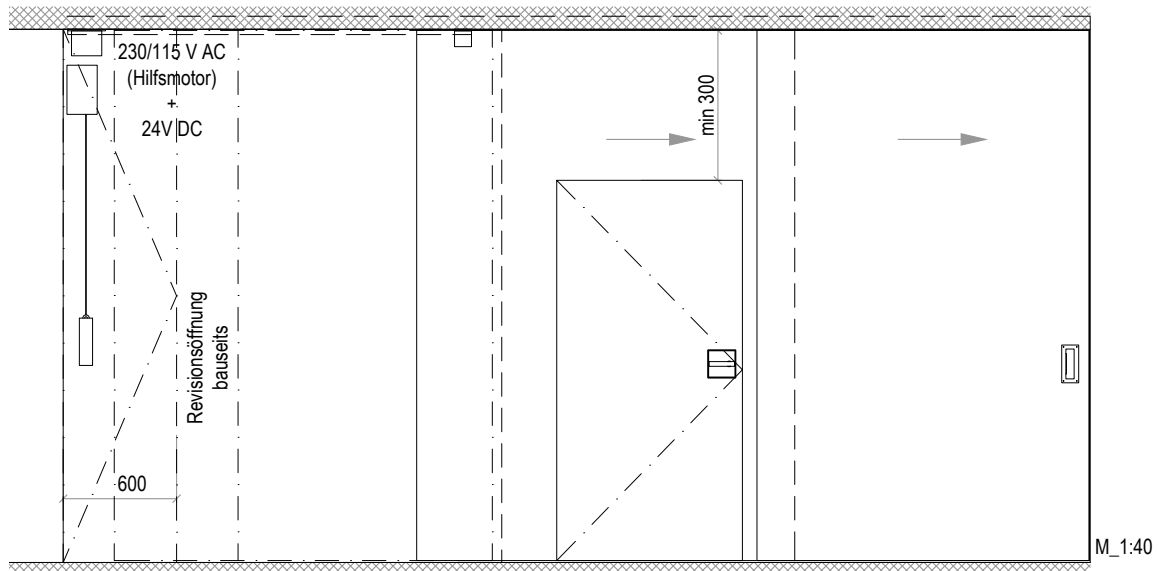
Ausführungsvariante mit Nische (Horizontalschnitt)



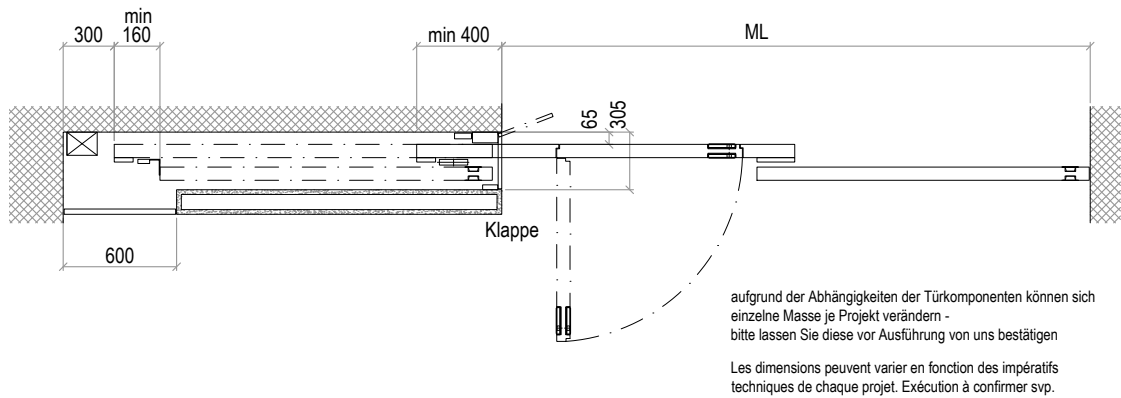
M_1:40

06.01

Ausführungsvariante teleskopiert (Ansicht)

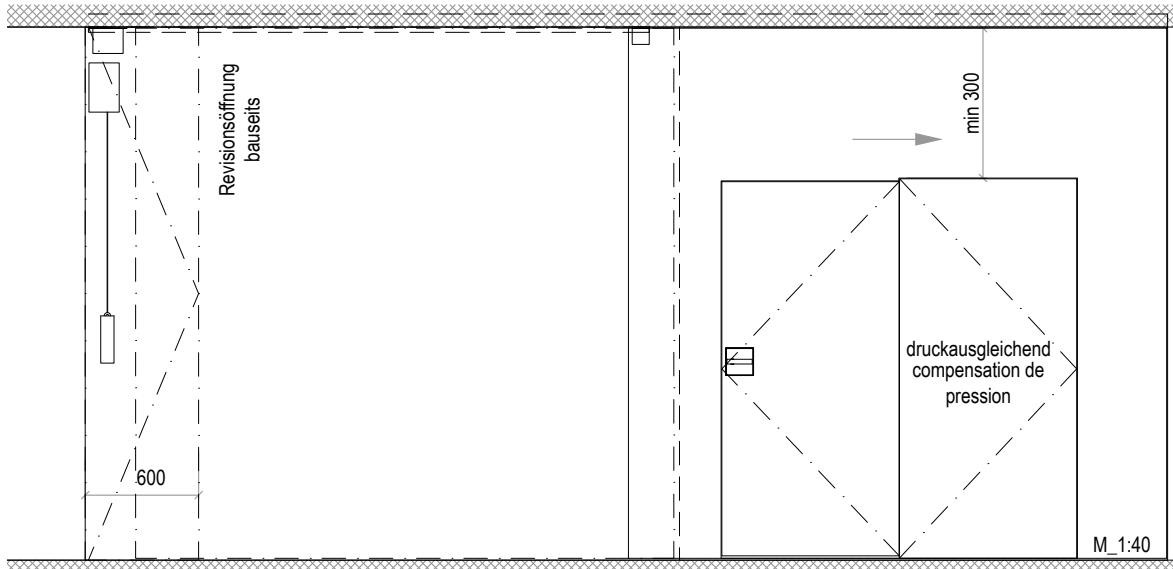


Ausführungsvariante teleskopiert (Horizontalschnitt)

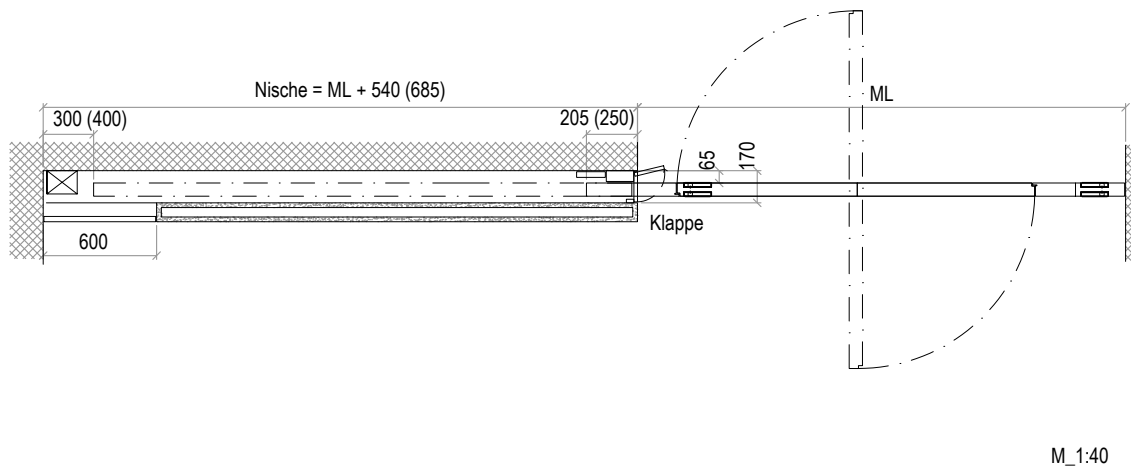


M_1:40

Ausführungsvariante mit druckausgleichender Fluchttüre Swing-Exit (Ansicht)

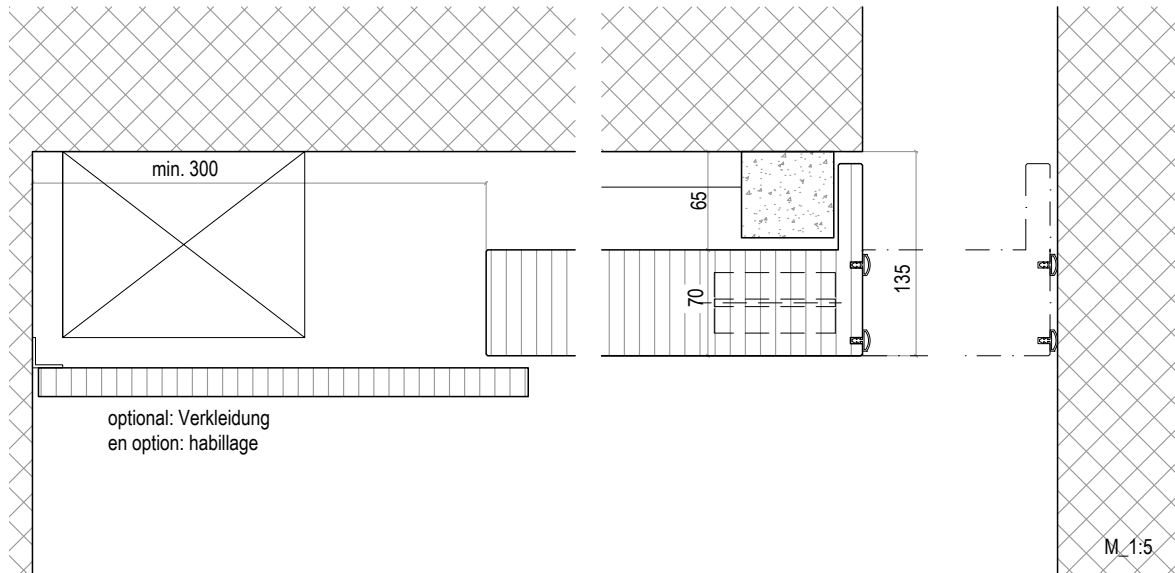


Ausführungsvariante mit druckausgleichender Fluchttüre Swing-Exit (Horizontalschnitt)

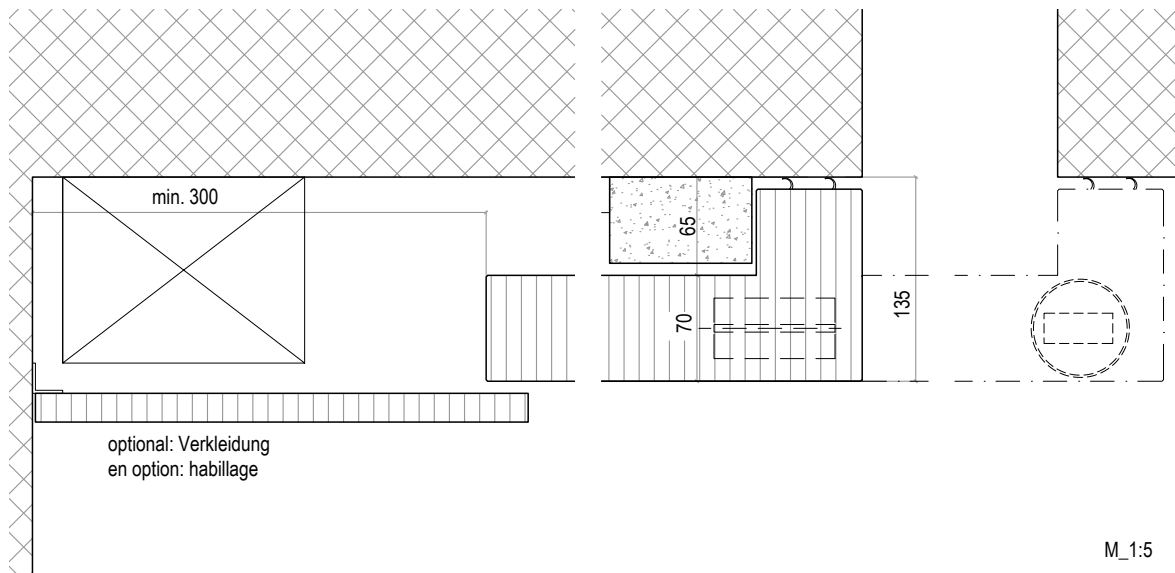


06.01

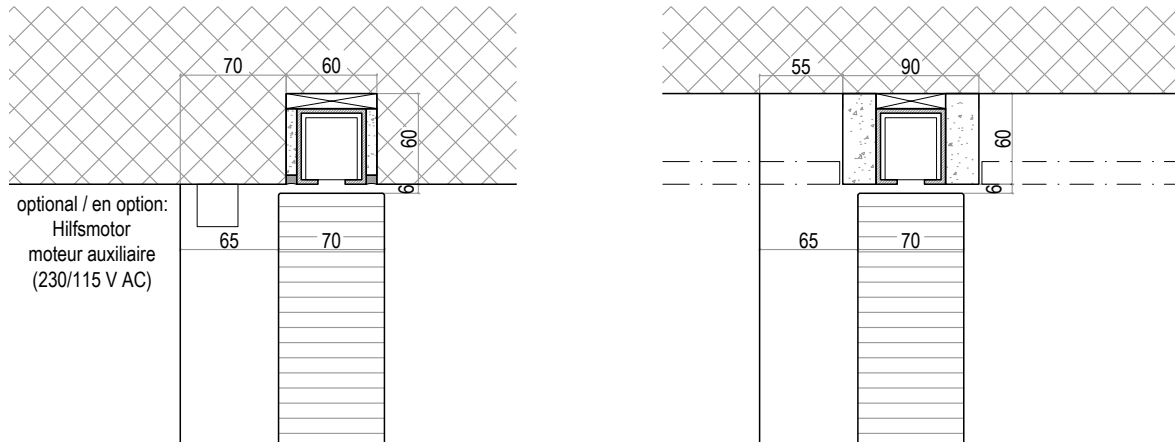
Ausführungsvariante ohne Nische (Horizontalschnitt)



Ausführungsvariante vor die Wand schliessend (Horizontalschnitt)

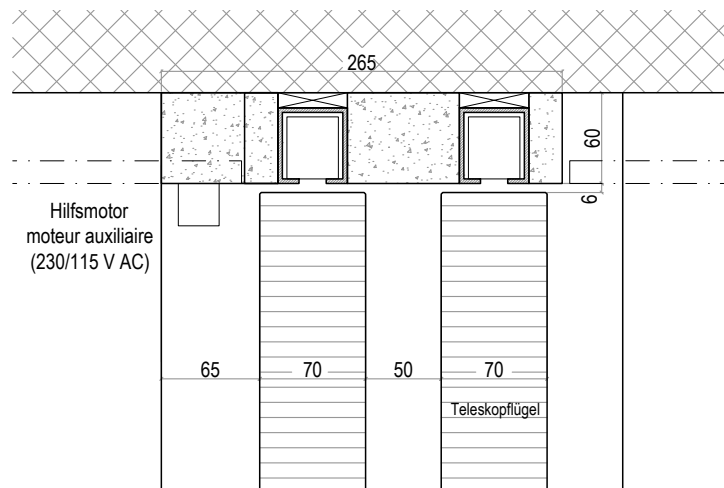


Ausführungsvarianten Deckenanschluss Schiene (Vertikalschnitt)



M_1:5

Ausführungsvariante Deckenanschluss teleskopiert (Vertikalschnitt)



M_1:5

06.01

Ausführungsvariante mit Nische (Horizontalschnitt)

