

# Umfassungszarge ST(BUG)<sup>TM</sup>

Dezente, ästhetisch hochwertige Zarge

Die hochwertige Aluminiumumfassungszarge für den bündigen Wandeinbau. Die ST(BUG) ermöglicht eine sehr einfache Planung für den Bauablauf. Nach der Vormontage der Grundzarge wird die Zarge mitsamt der Türflügel kurz vor Bauvollendung eingebaut. Sie ist kombinierbar mit dem Anputzprofil DILASTAR für einen rissfreien, präzisen Gipsanschluss. Mit der Option Spitalfalzzarge steht im geöffneten Zustand der Türe die volle lichte Durchgangsbreite zur Verfügung, was einen ungehinderten Betten- und Gerätetransport in Spitälern und Altersheimen erlaubt. Neben der hohen Materialqualität und der Flexibilität in der Verarbeitung sorgt die spezielle Zargenausführung für das gewisse ästhetische Extra.

---

**Flexible Türe: nachrüstbar und nachträglich elektrifizierbar**

---

**Übergrossen bis 3.20 m mit Brandschutz möglich**

---

**Komfortables 2-teiliges Stecksystem**

---

**Kombinierbar mit**

- Trennwandsystemen DELTASTAR/PYROSTAR
- Allen gängigen Wandaufbauten
- Anputzprofil DILASTAR für präzise und dauerhaft rissfreie Wandanschlüsse



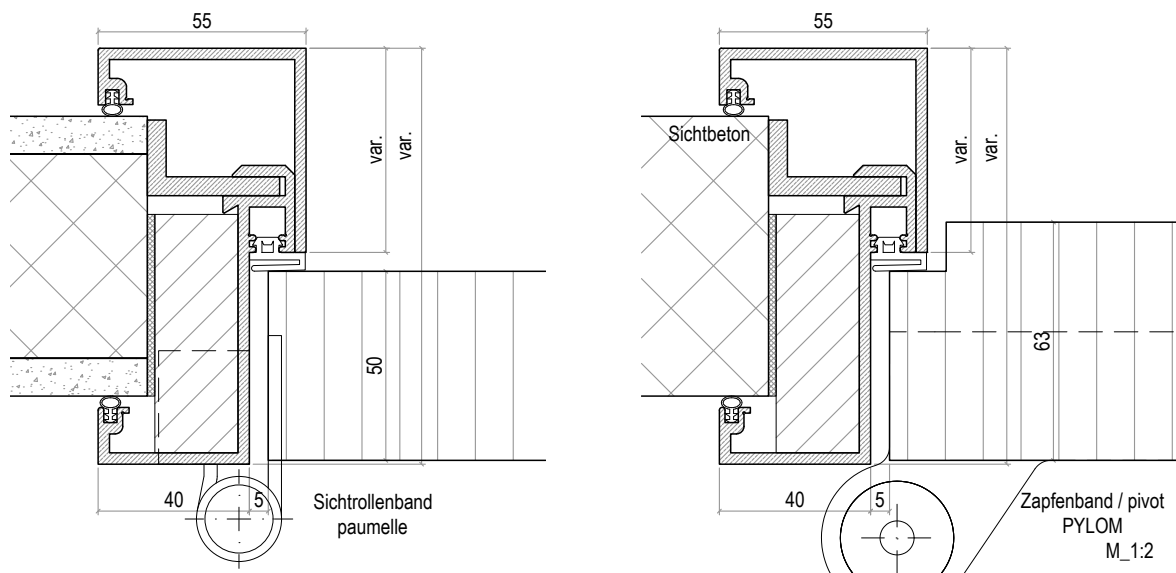


Typ	Umfassungszarge (130)
Material	Zarge Aluminium, Türblatt Sandwichkonstruktion
Brandschutzklasse	EI30
Anz. Flügel	1-/2-flügelig
Tragkonstruktion	Mauerwerk/Leichtbauwand
Elementstärke	Zarge variabel, Türblatt 50/63 mm
Schallschutzwerte	Rw = 30/35/42/(45) dB (Laborwert)
Sicherheit	Sicherheits-/Panikbeschläge, Amoklösungen, Einbruchschutz RC2/RC3
Oberflächen	Natureloxiert, pulverbeschichtet (RAL/NCS), verchromt, verkupfert, Inox-Look, Colinal
Optionen	Kantenschutzprofil, Klimaausführung, Nassraumtüre, Hygiene (antibakteriell), Strahlenschutz, Glaseinsatz 1.73 m <sup>2</sup> , Bullauge, Spitalfalzzarge
Rahmenlichtmass	1-flügelig B 1495 × H 3165 mm (VKF-Nr. 21861/27592) 2-flügelig B 2875 × H 3165 mm (VKF-Nr. 22373/27754)
Kombinationen	– Anschluss an Trennwandelement PYROSTAR (Kapitel 08.05) – Anschluss an Glastrennwand DELTASTAR (Kapitel 08.01) – Ganzglastüre DELTASTAR (Kapitel 05.01)

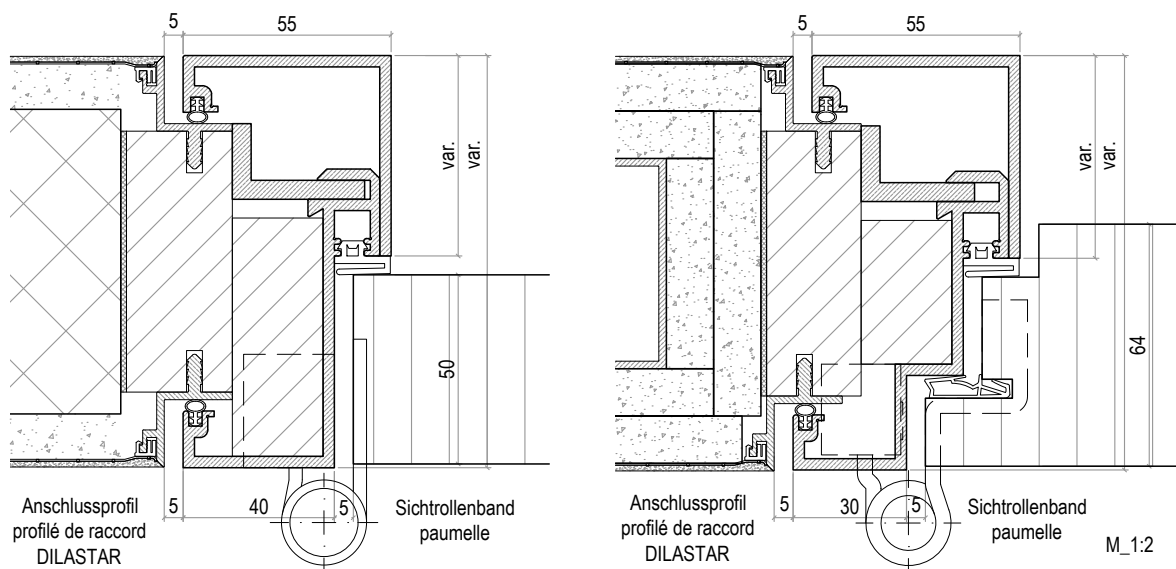
**Entwickelt und hergestellt in der Schweiz**

# 02.02

Ausführung als Steckzarge ST Spiegelbreiten 40/55 mm, Bandvarianten (Horizontalschnitt)



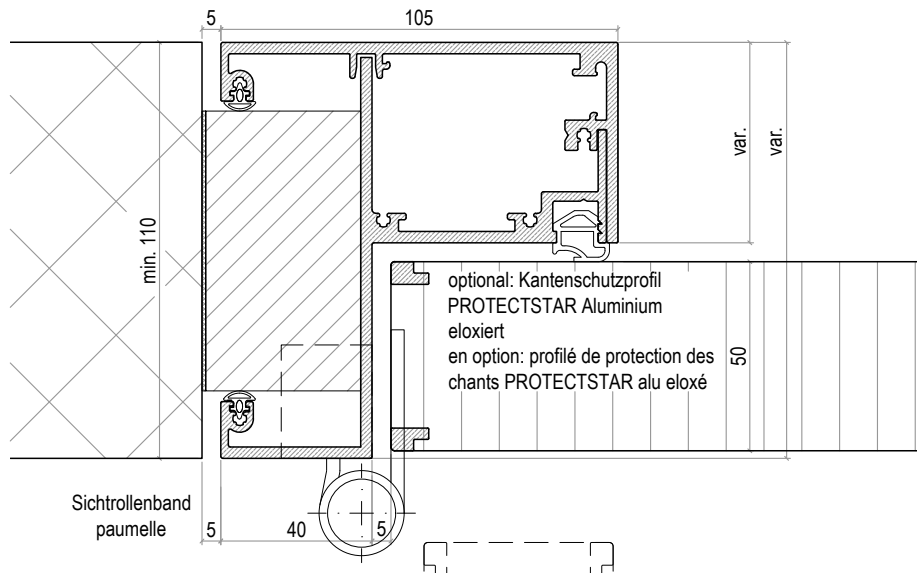
Ausführung als Steckzarge ST (BUG) und DST (BUG) mit Doppelfalz, Banddetail (Horizontalschnitt)



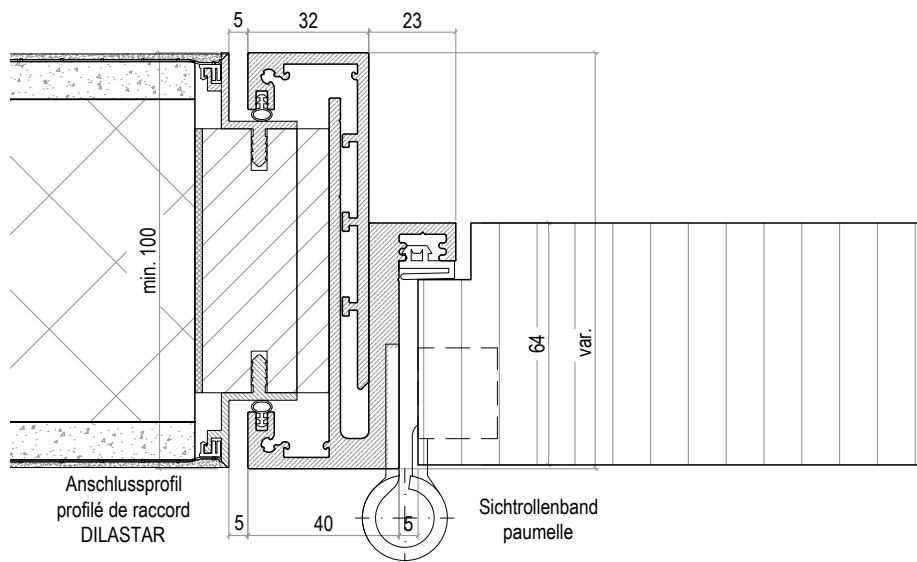
Spezialanfertigungen (abweichende Spiegelbreiten) auf Anfrage

Aufgrund stetiger Weiterentwicklung unserer Produkte können sich Masse verändern - bitte lassen Sie diese vor Ausführung immer von uns bestätigen.

Ausführung Spital, Spiegelbreiten 40/105 mm, Banddetail (Horizontalschnitt)



Ausführung BZ, Spiegelbreiten 40/32 mm, Banddetail (Horizontalschnitt)



Spezialanfertigungen (abweichende Spiegelbreiten) auf Anfrage