



Brandschutzklasse / Classe coupe-feu:  
EI30

Pendeltüre / gegenläufige Türe

Rahmenlos, durchschwingend, in zweiflügliger Ausführung  
- die klassische Pendeltüre als Brandabschnitt.

Porte va-et-vient

Sans cadre, va-et-vient, exécution avec 2 battants, le  
classique de la porte va-et-vient coupe-feu.



## SWINGSTAR™

### Technische Daten

Typ:	Pendeltüre / gegenläufige Holztüre (154)
Material:	Türblatt Sandwichkonstruktion
Brandschutzklasse:	EI30
Anz. Flügel:	1-/2-flügelig
Tragkonstruktion:	Mauerwerk/Leichtbauwand
Elementstärke:	64mm
Schallschutzwerte:	-
Oberflächen:	roh, grundiert zum Streichen, gespritzt (RAL/NCS), furniert, KH-belegt, Alu-belegt
Optionen:	ohne oberes Rahmenfries, elektronisch gesteuert, gegenläufig öffnend
VKF-Nr.:	26095
Rahmenlichtmass:	1-flügelig B 1108 x H 2815mm 2-flügelig B 2216 x H 2815mm

### Kombinationen

-

### Données techniques

Type:	porte va-et-vient / porte en bois avec ouverture contrarotatif (154)
Matériel:	panneau de porte construction sandwich
Classe coupe-feu:	EI30
Nombre vantaux:	1/2 vantaux
Structure porteuse:	maçonnerie/cloison légère
Epaisseur d'élément:	64mm
Valeur phonique:	-
Finitions:	brut, à peindre, vernis/laqué (RAL/NCS), plaqué, stratifié, plaqué alu
Options:	sans cadre supérieur, à commande électronique, ouverture contrarotative
No. AEAL:	26095
Vide de passage :	1 vantail L 1108 x H 2815mm 2 vantaux L 2216 x H 2815mm

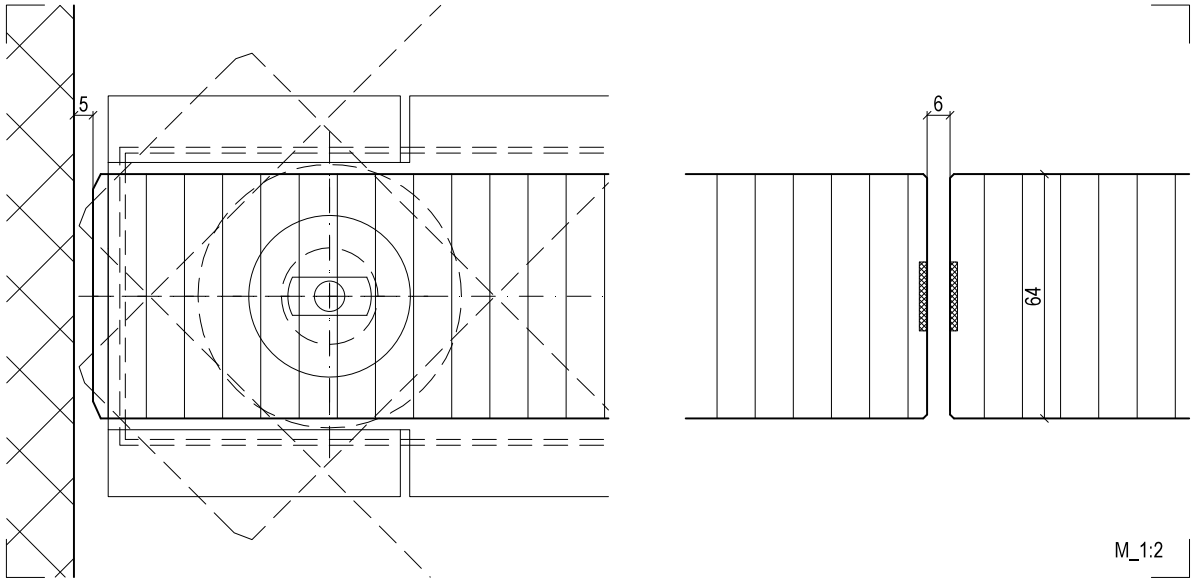
### Combinaisons

-

# SWINGSTAR™

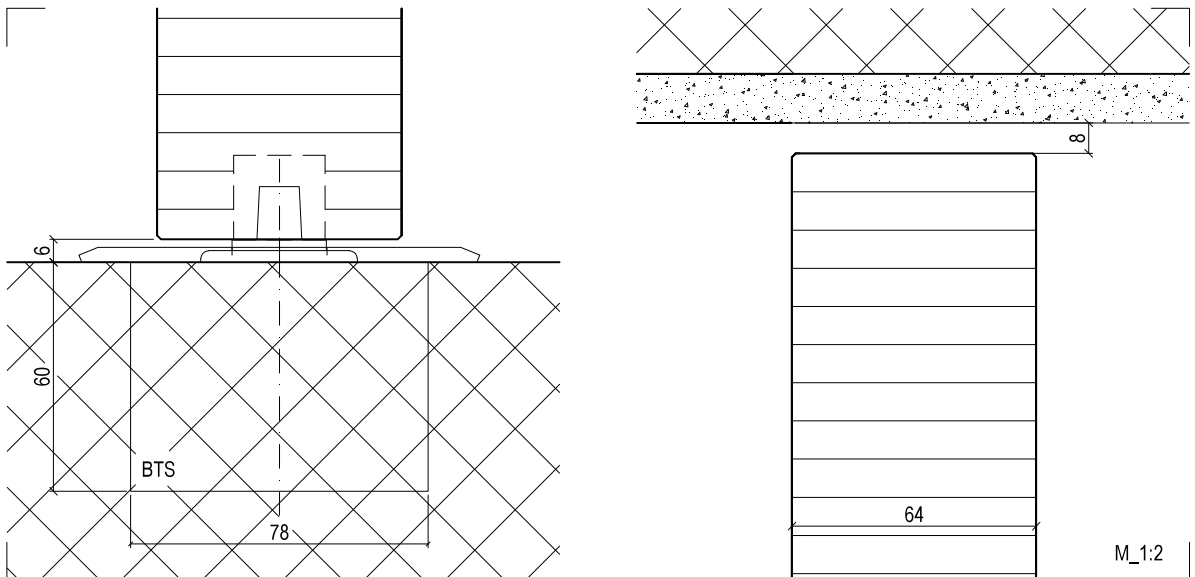
Band- und Mitteldetail, 2-flügelig (Horizontalschnitt)

Détail pivot et partie centrale, 2 vantaux (coupe horizontale)



Detail Bodentürschliesser und Deckenanschluss (Vertikalschnitt)

Détail pivot au sol et raccord au plafond (coupe verticale)

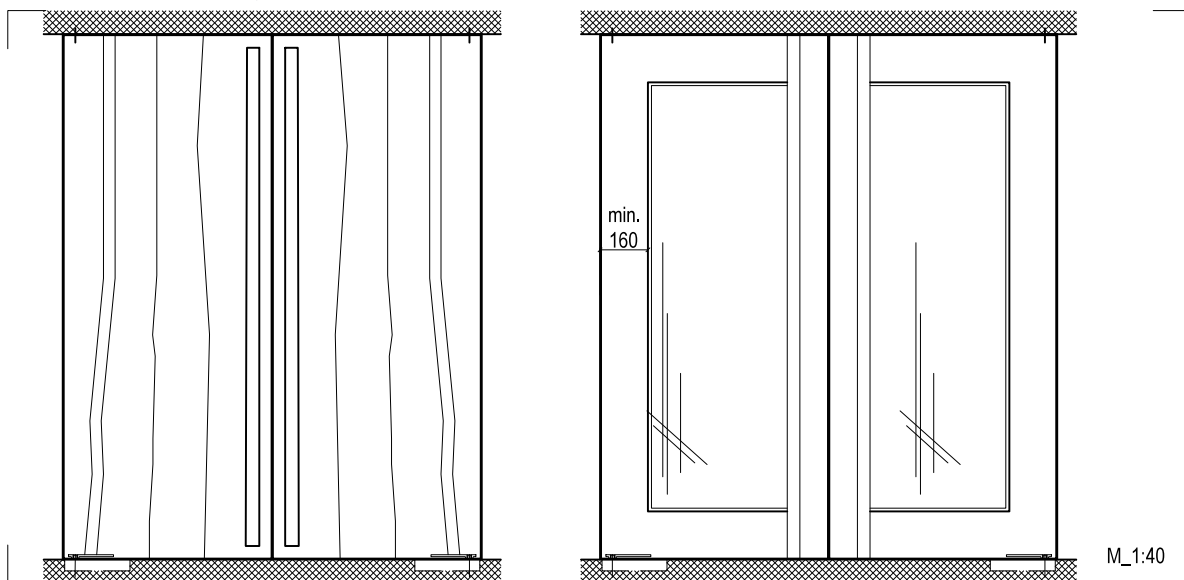


Aufgrund stetiger Weiterentwicklung unserer Produkte können sich Aussparungsmasse verändern - bitte lassen Sie diese vor Ausführung von uns bestätigen. En raison du développement continu de nos produits les mesures de niche peuvent changer - nous vous prions de vous les faire confirmer avant l'exécution.

**SWINGSTAR**<sup>TM</sup>

Ausführung 2-flügelig (Ansicht)

Exécution à 2 vantaux (élévation)



Öffnungsvarianten (Horizontalschnitt)

Variantes d'ouverture (coupe horizontale)

